



M&M PROTEK
since 2005

FICHA TÉCNICA

Chuveiro e Lava-Olhos

Ref. 250400 (FARC750SS)

Especificações:

- Chuveiro Lava-Olhos de grande qualidade, em aço inoxidável, incluindo todas as tubagens.
- Este equipamento de primeiros socorros é projectado para garantir a eficácia do desempenho nesses primeiros momentos cruciais quando ocorre uma emergência.
- O lava-olhos de emergência BASIC incorpora um compensador automático de fluxo que assegura um fluxo de água constante mesmo quando se produzem variações na pressão da rede.
- A válvula lava-olhos é de fácil abertura e deixa o fluxo permanentemente aberto.
- O chuveiro é accionado puxando o punho amarelo.
- Chuveiros e Lava-olhos de emergência devem ser abastecidos de água potável, assegurando-se de que não está contaminada com água não potável ou águas industriais ou de recuperação.
- Não deve ter partículas em suspensão.
- A rede de alimentação deve ter asseguradamente uma pressão entre 0,2 e 0,5 Mpa (2-5 bar).

Nota:

Estes equipamentos não são a solução definitiva em caso de acidente. Deve-se planificar outras medidas complementares de assistência ou evacuação em caso de existência de risco.

Material: aço inoxidável SS 304

Peso: 20Kg

Norma:

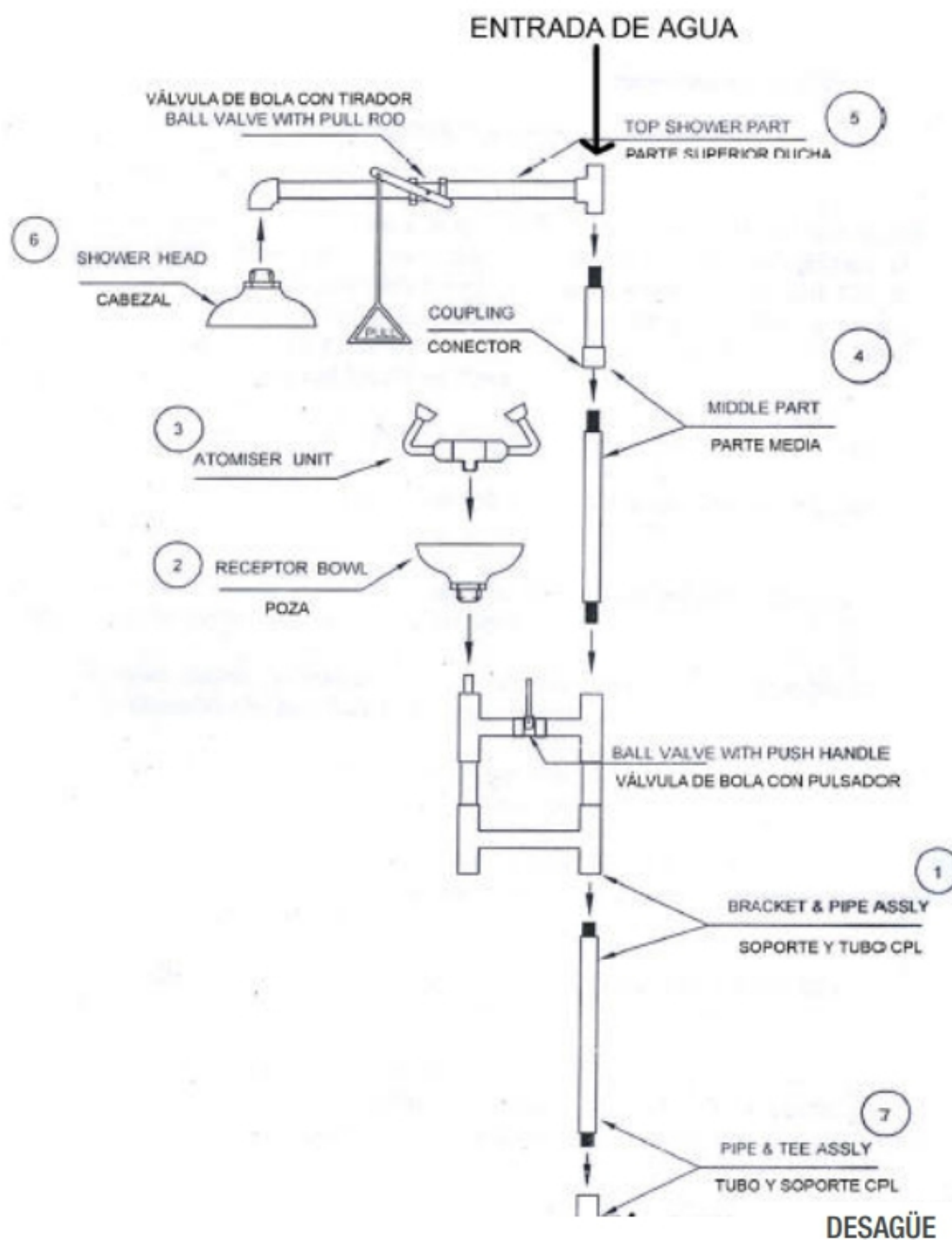
- EN 15154
- ANSI-Z 365.1





M&M PROTEK
since 2005

ESQUEMA DE MONTAGEM





M&M PROTEK
since 2005

ESQUEMA DE MONTAGEM

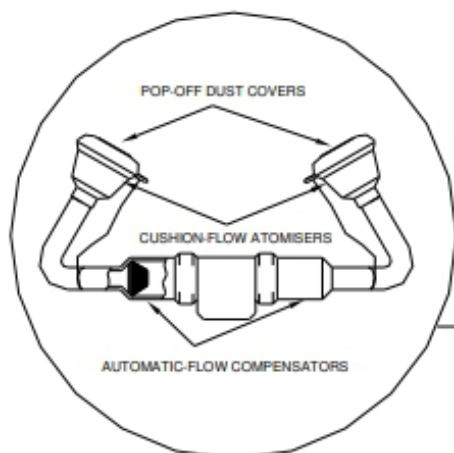
IS:10592



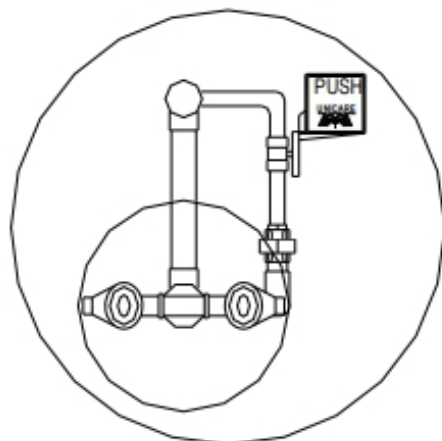
ISI APPROVAL

NO:CM/L-1598977

CHEMICAL/IMPACT RESISTANT YELLOW
CYCOLAC SHOWER HEAD



CYCOLAC ATOMISER UNIT



DETAIL 'X'

NOTE :
THIS EQUIPMENT ENABLES YOU TO MEET THE REQUIREMENTS
IN THE ISI RULES AND REGULATIONS COVERING THIS
TYPE OF EQUIPMENT.

