



M&M PROTEK
since 2005

Ficha Técnica

KIT TRIPE DE ALUMINIO + TORNO SEKURALT + ANTI-QUEDA SINTÉTICO COM CABO SEKURBLOK

Ref. IRU100307700013



Descrição:

- kit básico de anti-quedas para trabalhos em espaços confinados que requerem um sistema de resgate e linha de vida retrátil de bloqueio automático;

O Kit é composto por:

- Tripé de alumínio sekuralt com uma roldana;
- Torno de resgate sekuralt com 20Mt de cabo e peça de fixação ao tripé;
- Anti-queda de bloqueio automático com cabo de sekurblok 20M;
- Bolsa de transporte;

Peso: 34,95 kg;

Normas: EN 795B EM 360 EM 1496;

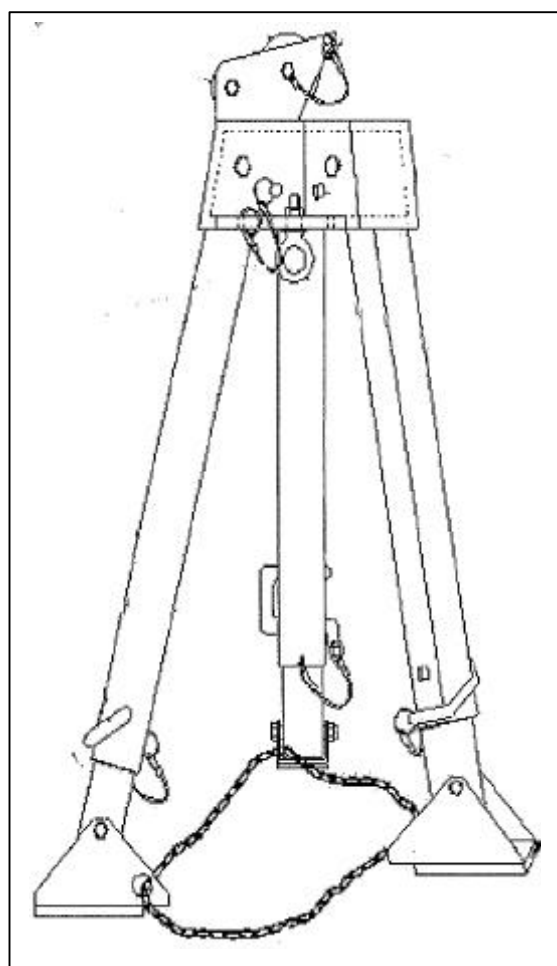
Kit também disponível nas seguintes medidas:

- 7.5M - IRU100307700038.
- 10M - IRU100307700039;
- 15M - IRU10037700040;



M&M PROTEK
since 2005

Tripé de Alumínio EN 795
Ref. IRU0840047 (100209600001)

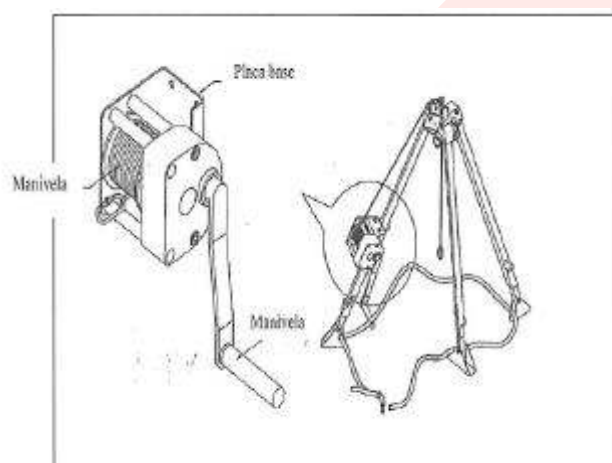


TRIPODE EN 795 CLASS B
REF. TRIPODE ALUM. SEKURALT
Nº LOTE: AÑO:
ALTURA AJUSTABLE DE 1.15M A 2.15M
CAPADIDAD DE CARGA: 200KG
FUERZA MIN. 10KN
ATENCIÓN: LEER ATENTAMENTE EL MANUAL DE USUARIO ANTES DE SU UTILIZACIÓN



M&M PROTEK
since 2005

Torno de Salvamento Sekuralt EN 1496 Ref. IRU0840048 (101509400003)



Desenho:

- Torno de salvamento
- Placa base com 4 tornilhos para montar o tripé
- Não utilizar como anti-queda.
- Cabo de aço galvanizado de 0.5mm de diametro e comprimento máximo de 20m.
- Manivela para subida e descida.

Capter:

Material: aço galvanizado

Capacidade de carga: 140 kg

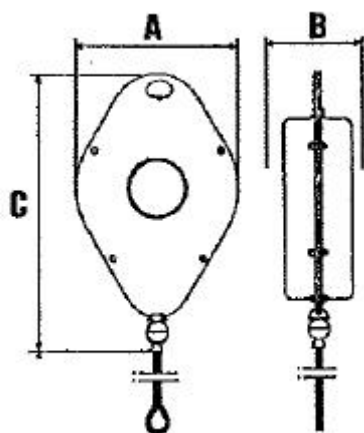
Força estática: 12,5 kN

Peso: 14,50 kg



M&M PROTEK
since 2005

Anti-queda SEKURBLOK 20M EN 360 Ref. (IRU100307700017)



REFERENCIA	A	B	C	TIPO CABLE	LONGITUD (m)	CARTER	PESO (KG)
NCS5	200	83	320	Galvanizado 4mm	7.5M	Sintético	4.5kg
NCS10	200	83	320	Galvanizado 4mm	10M	Sintético	4.8kg
NCS15	250	120	350	Galvanizado 5mm	15M	Sintético	9.0kg
NCS20	250	120	350	Galvanizado 5mm	20M	Sintético	9.5kg